



EV | ELECTRIC VEHICLE CHARGER

Introduction

ในปัจจุบันรถพลังงานไฟฟ้าเป็นที่นิยมเพิ่มขึ้น โดยบริษัทผลิตรถยนต์ชั้นนำหลายยี่ห้อผลิตรถพลังงานไฟฟ้าเพิ่มขึ้นทุกปี ผู้คนจำนวนมากให้ความสนใจกับรถพลังงานไฟฟ้ามากขึ้น เพราะไม่สร้างมลพิษและช่วยประหยัดค่าน้ำมัน บริษัท ฟอर्थ คอร์ปอเรชั่น จำกัด (มหาชน) ได้เล็งเห็นถึงความสำคัญของรถพลังงานไฟฟ้า จึงผลิตเครื่องชาร์จสำหรับรถพลังงานไฟฟ้า ในชื่อ "SMARGER" ที่สามารถเชื่อมต่อเข้ากับไฟฟ้าในบ้านพักอาศัย หรืออาคารสำนักงานได้

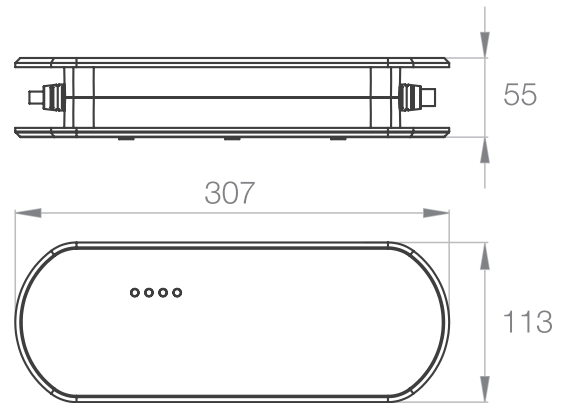




EV | ELECTRIC VEHICLE CHARGER

Specification

Dimension	: 307 mm L x 113 mm W x 55 mm D
Voltage Input	: 208 V to 240 V 1 phase
Voltage Output	: 208 V to 240 V
Frequency	: 50/60Hz
Temperature	: 0°C – +50°C
Weight	: 2.3 kg.



Technical Data

Connector Type	TYPE 1				TYPE 2			
	FHEV-220V8A-T1L1	FHEV-220V10A-T1L1	FHEV-220V15A-T1L1	FHEV-220V16A-T1L1	FHEV-220V8A-T2L1	FHEV-220V10A-T2L1	FHEV-220V15A-T2L1	FHEV-220V16A-T2L1
Rate Voltage	208 - 240Vac				208 - 240Vac			
Frequency	50/60Hz				50/60Hz			
Rate Current	8A	10A	15A	16A	8A	10A	15A	16A
Maximum Power @ 230 V	1.84 kW	2.3 kW	3.45 kW	3.68 kW	1.84 kW	2.3 kW	3.45 kW	3.68 kW
Protection Class	Class I				Class I			
IP Class	IP 54				IP 54			
Standard and Designation	IEC 62196-2 / SAE-1772				IEC 62196-2			
Charge Time @ 230V (Estimated with 18 kWh Battery)	7 Hrs		6 Hrs		7 Hrs		6 Hrs	
Input Plugs Standard	TIS 166-2549				TIS 166-2549			
Charging Cable Length	5 M				5 M			
Ground Fault Detection	20mA GFCI				20mA GFCI			
Warranty	2 Years				2 Years			

EV MODELS



บริษัท ฟอर्थ คอร์ปอเรชั่น จำกัด (มหาชน)
 1053/1 ถนนพหลโยธิน แขวงสามเสนใน เขตพญาไท กรุงเทพฯ 10400
 โทร: 02 265 6700, 02 271 2888 โทรสาร: 02 265 6799, 02 279 4888