

มิเตอร์ไฟฟ้าสามเฟส แบบอิเล็กทรอนิกส์ รุ่น GEM-345 , GEM- 3100 และ GEM –310(CT)

[ACTIVE kWh ELECTRONIC 3P,4W METER MODEL GEM-345 , GEM-3100 and GEM – 310AMR(CT)]

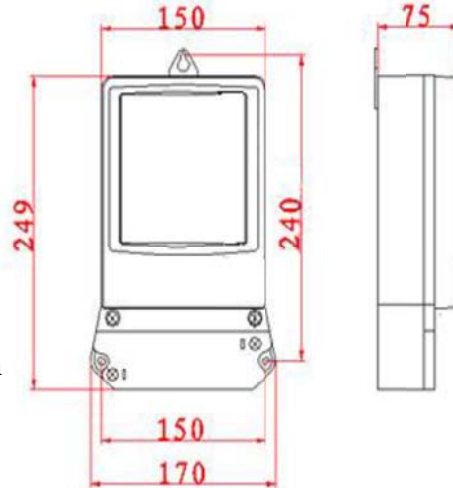
คุณสมบัติของมิเตอร์ไฟฟ้า แบบอิเล็กทรอนิกส์ มีดังนี้คือ

- 3 เฟส, 4 สาย, 50 Hz , ขนาดแรงดัน 3x220(380)VAC
- แบบ Direct Connection ขนาดกระแส 15(45)A model GEM-345 และ ขนาดกระแส 30(100)A model GEM-3100
- แบบ CT Connection : ขนาดกระแส 5(10)A model GEM-310(CT)
- สามารถวัดค่าพลังงานไฟฟ้า (kWh)
- ความเที่ยงตรงอยู่ใน Class 1 ตามมาตรฐาน IEC 62053-21
- แสดงผลเป็นจอ LCD 7- Segment จำนวน 6 หลัก
- ค่าconstant เท่ากับ 800 และ 3200 imp/kWh ตามลำดับ
- ทำงานได้ในอุณหภูมิระหว่าง -25°c ถึง 55°c
- IP 54

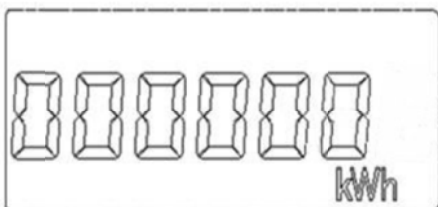


ขนาดของมิเตอร์

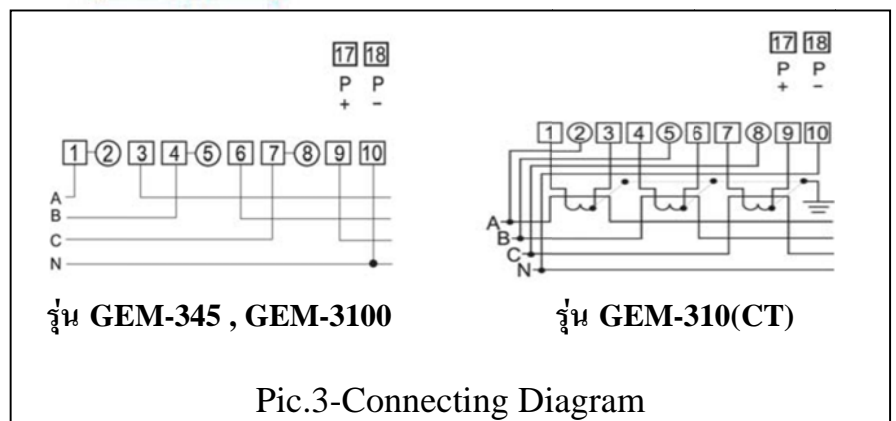
- 249 mm x 170mm x 75.5mm



Pic.1- Meter Dimension



Pic.2-LCD Display



Pic.3-Connecting Diagram